



*EMCS - MOVIMIENTOS INTERNOS*

*Servicios Web Documentos recibidos*

**Ie110RcV1 – Recogida de la  
cancelación de un documento recibido.**

<b>Autor:</b>	S.G.A.A.	<b>Fecha:</b>	11/04/2013	<b>Versión:</b>	1.1
---------------	----------	---------------	------------	-----------------	-----

**Revisiones**

<b>Edi.</b>	<b>Rev.</b>	<b>Fecha</b>	<b>Descripción</b>	<b>A(*)</b>	<b>Páginas</b>
1	0	09/04/2013	Versión inicial	A	Todas
1	1	11/04/2013	Cambio de namespace	A	Todas

(\*) **Acción:** A= Añadir; R= Reemplazar



## Índice:

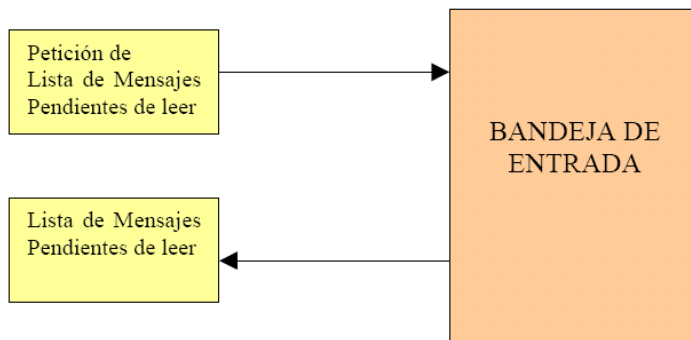
1. Introducción:	3
2. Control de versiones.	3
2.1. Versión 1.1	3
3. Servicio web le110RcV1.wsdl. Recogida de una cancelación de un documento recibido.	4
4. Mensaje IE110	5
4.1. Estructura :	6
5. Direcciones de los servicios	6
6. Ejemplos	7
6.1. Petición de recuperación de la información de una cancelación de un documento.	7

## 1. Introducción:

Dentro del sistema EMCS de Movimientos Internos, con este servicio se realiza la recogida de la cancelación por parte del expedidor de un documento de acompañamiento.

Estas cancelaciones (mensajes IE110) son puestos a disposición de los operadores, destinatarios de los productos, por la AEAT, mediante una infraestructura de servicios asíncronos que están descritos en el documento “Bandeja de entrada”, en el portal EMCS apartado de documentación técnica.

Tal y como se describe en el citado documento, el operador receptor debe previamente recuperar la referencia del mensaje del documento que la AEAT ha puesto a su disposición en la bandeja de entrada, utilizando para ello el servicio Lista de respuestas descrito por **ListaDecV4.wsdl**.



Una vez que haya recuperado la lista con las referencias de los mensajes que la AEAT ha puesto a su disposición, tendrá que utilizar el servicio descrito a continuación en este documento para recuperar la **información completa y detallada** de cada una de las cancelaciones correspondientes a los documentos de acompañamiento electrónicos en los que él figura como receptor de los productos.

## 2. Control de versiones.

### 2.1. Versión 1.1

Se cambia el namespace

[https://www3.agenciatributaria.gob.es/static\\_files/common/internet/dep/aduanas/es/aeat/dit/adu/adht/banent/DetalleV4Ent.xsd](https://www3.agenciatributaria.gob.es/static_files/common/internet/dep/aduanas/es/aeat/dit/adu/adht/banent/DetalleV4Ent.xsd)

por

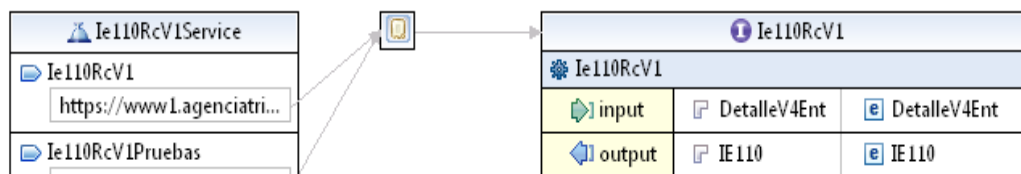
<https://www2.agenciatributaria.gob.es/ADUA/internet/es/aeat/dit/adu/adws/banent/DetalleV4Ent.xsd>

## 3. Servicio web Ie110RcV1.wsdl. Recogida de una cancelación de un documento recibido.

Dicho servicio requiere tener instalado un certificado de usuario admitido por la AEAT en el ordenador desde el que se produzca el envío de la información.

El certificado de usuario podrá ser, bien de la persona física o jurídica titular del establecimiento receptor de los productos, bien de un apoderado para este trámite.

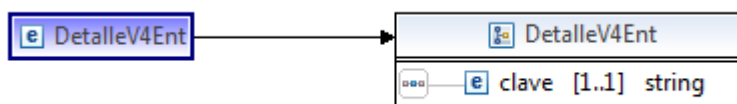
La definición del servicio se puede consultar en la dirección [https://www3.agenciatributaria.gob.es/static\\_files/common/internet/dep/aduanas/es/aeat/dit/adu/adi0/emcs/sw/Ie110RcV1.wsdl](https://www3.agenciatributaria.gob.es/static_files/common/internet/dep/aduanas/es/aeat/dit/adu/adi0/emcs/sw/Ie110RcV1.wsdl)



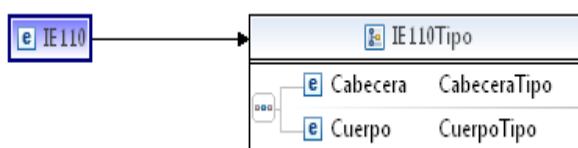
<https://www1.agenciatributaria.gob.es/L/inwinvoc/es.aeat.dit.adu.adws.banent.DetalleP450AP>

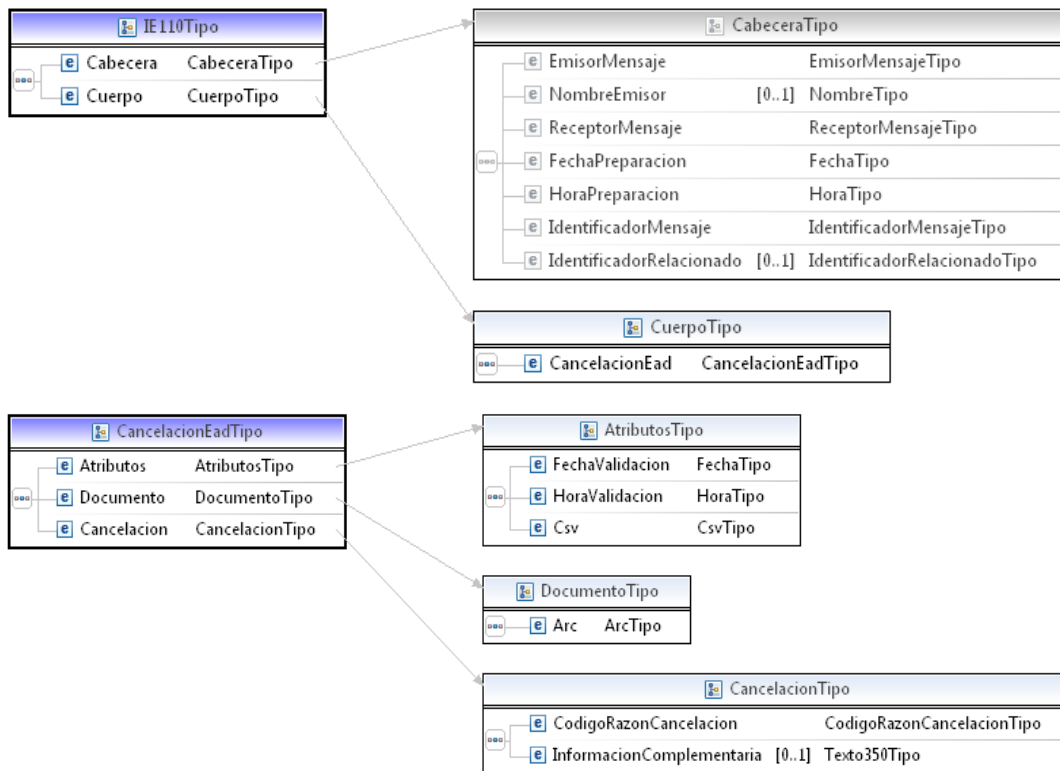
En la definición de este servicio se describe que el mensaje de entrada se basa en el esquema *DetalleV4Ent.xsd* y la respuesta en el esquema *Ie110RcV1Sal.xsd*

El diseño del esquema de entrada con el que se realiza la petición para que nos devuelva una cancelación concreta, se puede consultar en la dirección <https://www2.agenciatributaria.gob.es/ADUA/internet/es/aeat/dit/adu/adws/banent/DetalleV4Ent.xsd> y su representación gráfica es la siguiente



El diseño del esquema de salida con la información de la cancelación del documento de acompañamiento se basa en el esquema *Ie110RcV1Sal.xsd*. La definición de dicho esquema se puede consultar en la dirección [https://www3.agenciatributaria.gob.es/static\\_files/common/internet/dep/aduanas/es/aeat/dit/adu/adi0/emcs/sw/Ie110RcV1Sal.xsd](https://www3.agenciatributaria.gob.es/static_files/common/internet/dep/aduanas/es/aeat/dit/adu/adi0/emcs/sw/Ie110RcV1Sal.xsd)





## 4. Mensaje IE110

En la descripción de los esquemas se usan las siguientes notaciones:

- Los campos o grupos de datos pueden ser obligatorios o no, para ello se usará:
  - (R) Requerido: el campo o grupo de datos es obligatorio
  - (O) Opcional: el campo o grupo de datos no es obligatorio
  - (D) Condicional: el campo o grupo de datos sólo se rellena en ciertas condiciones

Estas notaciones se utilizan tanto en la columna “D/R” correspondiente a la obligatoriedad de los grupos, como en las columnas de los distintos tipos de destinatario.

- El número incluido en la columna “n” indica el número de veces que un grupo de datos se repite o puede repetir en el mensaje.
- En las columnas “C/R” se indican los códigos de las condiciones (Cxxx) o de las reglas (Rxxx, TRxxx) que deben cumplir los grupos de datos o los campos.
- En la columna “Lista” se indica el código de lista que contiene los distintos valores que puede tomar un campo.



# EMCS – Sistema de Control de Movimientos de Impuestos Especiales

Recogida de una cancelación

Versión: 1.1

## 4.1. Estructura :

IE110 Grupo	D/R	Nº	C/R	Campo	Lista
<b>.- Cabecera</b>	<b>R</b>	<b>1</b>		<b>Datos del Mensaje</b>	
	R			Emisor mensaje	
	R		TR002	Nombre emisor	
	R			Receptor mensaje	
	R			Fecha preparación	
	R			Hora preparación	
	R			Identificador mensaje	
	D		TR001	Identificador relacionado	
<b>1.- Atributos</b>	<b>R</b>	<b>1</b>		<b>Datos validación</b>	
1a	D		TR003	Fecha validacion	
1b	D		TR003	Hora validacion	
1c	D		TR003	Csv	
<b>2.- Documento</b>	<b>R</b>	<b>1</b>		<b>Identificación del documento</b>	
2a	R			ARC	
<b>3.- Cancelacion</b>	<b>R</b>	<b>1</b>		<b>Motivo de la cancelación</b>	
3a	R			Codigo razon cancelacion	143
3b	O			Informacion complementaria	

## 5. Direcciones de los servicios

Entorno de pruebas con datos de pruebas:

Para recuperar la lista de mensajes pendientes de la Bandeja de entrada

<https://www1.agenciatributaria.gob.es/L/inwivoc/es.aeat.dit.adu.adws.banent.ListaDecP4SOAP>

Para la recogida de un mensaje por clave

<https://www1.agenciatributaria.gob.es/L/inwivoc/es.aeat.dit.adu.adws.banent.DetalleP4SOAP>

Entorno real de producción:

Para recuperar la lista de mensajes pendientes de la Bandeja de entrada

<https://www1.agenciatributaria.gob.es/L/inwivoc/es.aeat.dit.adu.adws.banent.ListaDecV4SOAP>

Para la recogida de un mensaje por clave

<https://www1.agenciatributaria.gob.es/L/inwivoc/es.aeat.dit.adu.adws.banent.DetalleV4SOAP>

Para este servicio no existe un entorno real de pruebas.

Las peticiones de Lista de mensajes a la Bandeja de entrada no deben realizarse a intervalos inferiores a 10 minutos tanto en el entorno de pruebas como en el real para evitar sobrecargar de peticiones nuestro sistema.



## 6. Ejemplos

### 6.1. Petición de recuperación de la información de una cancelación de un documento.

Cuando en la relación de declaraciones devueltas en el mensaje de salida por el servicio de la bandeja de entrada ListaDecV4SOAP, se encuentre una con el tipo-de-respuesta [https://www3.agenciatributaria.gob.es/static\\_files/common/internet/dep/aduanas/es/aeat/dit/adu/adi0/emcs/sw/Ie110RcV1.wsdl](https://www3.agenciatributaria.gob.es/static_files/common/internet/dep/aduanas/es/aeat/dit/adu/adi0/emcs/sw/Ie110RcV1.wsdl), para recuperar la información del documento correspondiente se tendrá que invocar a dicho servicio indicando en el mensaje de entrada DetalleV4Ent que se quiere recuperar la información correspondiente a la clave que se indicaba junto al tipo-de-respuesta.

En la respuesta del servicio de la bandeja ListaDecV4 existía una declaración con los valores.

```
<declaracion>
  <clave> 20130401085811046000</clave>
  <referencia>13040108581039884ES00013V1002J</referencia>
  <tipoRespuesta>
    https://www3.agenciatributaria.gob.es/static\_files/common/internet/dep/aduanas/es/aeat/dit/adu/adi0/emcs/sw/Ie110RcV1.wsdl
  </tipoRespuesta>
</declaracion>
```

Para recuperar la información correspondiente, el fichero a mandar es:

```
<?xml version="1.0" encoding="UTF-8"?>
<DetalleV4Ent
  xmlns="https://www2.agenciatributaria.gob.es/ADUA/internet/es/aeat/dit/adu/adws/banent/DetalleV4Ent.xsd"
  xmlns:xsi="http://www.w3.org/2001/XMLSchema-instance"
  xsi:schemaLocation="https://www3.agenciatributaria.gob.es/static_files/common/internet/dep/aduanas/es/aeat/dit/adu/adws/banent/DetalleV4Ent.xsd ../././adws/banent/DetalleV4Ent.xsd ">
  <clave>20130401085811046000</clave>
</DetalleV4Ent>
```

Como respuesta a la petición se recibirá el fichero Ie110RcV1Sal con la información de la cancelación del documento solicitada:

```
<?xml version="1.0" encoding="UTF-8"?>
<IE110 Test="S"
  xmlns="https://www3.agenciatributaria.gob.es/static_files/common/internet/dep/aduanas/es/aeat/dit/adu/adi0/emcs/sw/Ie110V1Sal.xsd"
  xmlns:cab="https://www3.agenciatributaria.gob.es/static_files/common/internet/dep/aduanas/es/aeat/dit/adu/adi0/emcs/sw/cab.xsd"
  xmlns:lis="https://www3.agenciatributaria.gob.es/static_files/common/internet/dep/aduanas/es/aeat/dit/adu/adi0/emcs/sw/listas.xsd"
  xmlns:tip="https://www3.agenciatributaria.gob.es/static_files/common/internet/dep/aduanas/es/aeat/dit/adu/adi0/emcs/sw/tipos.xsd"
  xmlns:xsi="http://www.w3.org/2001/XMLSchema-instance"
  xsi:schemaLocation="https://www3.agenciatributaria.gob.es/static_files/common/internet/dep/aduanas/es/aeat/dit/adu/adi0/emcs/sw/Ie110V1Sal.xsd ../sw/Ie110V1Sal.xsd ">

  <Cabecera>
    <cab:EmisorMensaje>NDEA.ES</cab:EmisorMensaje>
    <cab:ReceptorMensaje>99999999R</cab:ReceptorMensaje>
    <cab:FechaPreparacion>2013-04-01</cab:FechaPreparacion>
    <cab:HoraPreparacion>08:58:10</cab:HoraPreparacion>
    <cab:IdentificadorMensaje>13040108581039884ES00013V1002J </cab:IdentificadorMensaje>
  </Cabecera>
  <Cuerpo>
    <CancelacionEad>
      <Atributos>
        <FechaValidacion>2013-04-01</FechaValidacion>
        <HoraValidacion>08:58:10</HoraValidacion>
        <Csv>ABDE6789431K8945</Csv>
      </Atributos>
      <Documento>
        <Arc>13ES28200N0000000015</Arc>
      </Documento>
    </CancelacionEad>
  </Cuerpo>
```



# EMCS – Sistema de Control de Movimientos de Impuestos Especiales

Recogida de una cancelación

Versión: 1.1

```
<CodigoRazonCancelacion>4</CodigoRazonCancelacion>  
<InformacionComplementaria>  
El camión no pudo salir a la hora prevista por avería  
</InformacionComplementaria>  
</Cancelacion>  
</CancelacionEad>  
</Cuerpo>  
</IE110>
```