

<p><i>EMCS - MOVIMIENTOS INTERNOS</i></p> <p><i>Servicios Web Documentos expedidos</i></p> <p><b><i>le110RsV2 – Recogida de la cancelación de un documento expedido.</i></b></p>			
<table border="1" style="width: 100%; border-collapse: collapse;"> <tr> <td style="width: 25%;"><b>Autor:</b> S.G.A.A.</td> <td style="width: 25%;"><b>Fecha:</b> 15/03/2022</td> <td style="width: 25%;"><b>Versión:</b> 2.1</td> </tr> </table>	<b>Autor:</b> S.G.A.A.	<b>Fecha:</b> 15/03/2022	<b>Versión:</b> 2.1
<b>Autor:</b> S.G.A.A.	<b>Fecha:</b> 15/03/2022	<b>Versión:</b> 2.1	

#### Revisiones

Edi.	Rev.	Fecha	Descripción	A(*)	Páginas
2	0	20/05/2019	Versión inicial	A	Todas
2	1	15/03/2021	Añadir Endpoint para certificado de sello y modificar los de pruebas en el entorno de preproducción	R	9

(\*) **Acción:** A= Añadir; R= Reemplazar

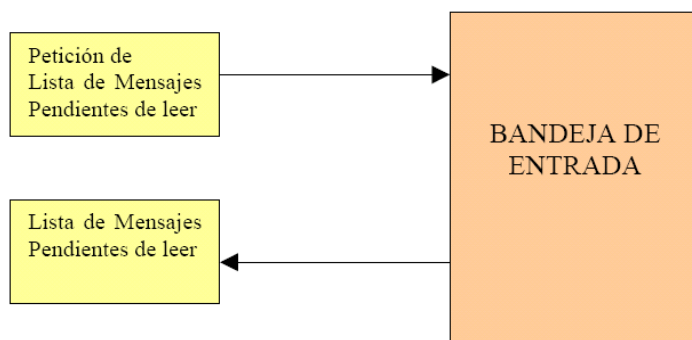
## Índice:

1. Introducción:	3
2. Control de versiones.	4
2.1. Versión 2.0	4
2.2. Versión 2.1	4
3. Servicio web le110RsV2.wsdl. Recogida de una cancelación de un documento expedido.	5
4. Mensaje IE110	7
4.1. Estructura :	8
4.2. Consideraciones especiales:	8
5. Direcciones de servicio.	9
6. Ejemplos	10
6.1. Petición de recuperación de la información de un documento.	10

## 1. Introducción:

En el marco del proyecto EMCS si un operador está suscrito a la presentación de documentos mediante servicios Web, y por la razón que sea realiza la cancelación de un documento expedido mediante los formularios de la Oficina Virtual de Aduanas, en el momento que se acepte dicha cancelación, se le generará un mensaje IE110, que se pondrá a disposición del operador mediante una infraestructura de servicios asíncronos que están descritos en el documento “Bandeja de entrada” en el portal EMCS apartado de documentación técnica.

Tal y como se describe en el citado documento, el operador debe previamente recuperar la referencia del mensaje de la cancelación del documento que la AEAT ha puesto a su disposición en la bandeja de entrada, utilizando para ello el servicio Lista de respuestas descrito por **ListaDecV4.wsdl** .



Una vez que haya recuperado la lista con las referencias de los mensajes que la AEAT ha puesto a su disposición, tendrá que utilizar el servicio descrito a continuación en este documento para recuperar la **información completa y detallada** de cada una de las cancelaciones correspondientes a los documentos de acompañamiento electrónicos en los que él figura como expedidor de los productos.

## **2. Control de versiones.**

### **2.1. Versión 2.0**

Solo cambia la versión con respecto a la versión 1.

### **2.2. Versión 2.1**

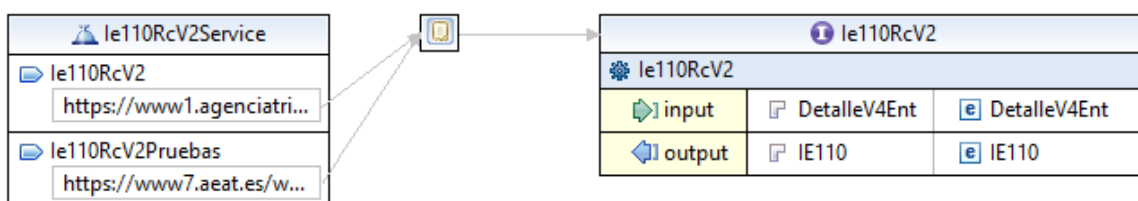
Añadir Endpoint para certificado de sello y modificar los de pruebas en el entorno de preproducción

### 3. Servicio web Ie110RsV2.wsdl. Recogida de una cancelación de un documento expedido.

Dicho servicio requiere tener instalado un certificado de usuario admitido por la AEAT en el ordenador desde el que se produzca el envío de la información.

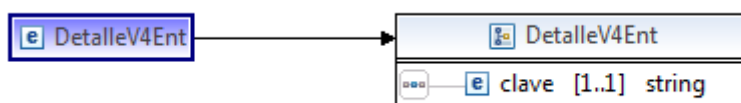
El certificado de usuario podrá ser, bien de la persona física o jurídica titular del establecimiento receptor de los productos, bien de un apoderado para este trámite.

La definición del servicio se puede consultar en la dirección [https://www3.agenciatributaria.gob.es/static\\_files/common/internet/dep/aduanas/es/aeat/dit/adu/adi0/emcs/sw/Ie110RsV2.wsdl](https://www3.agenciatributaria.gob.es/static_files/common/internet/dep/aduanas/es/aeat/dit/adu/adi0/emcs/sw/Ie110RsV2.wsdl)



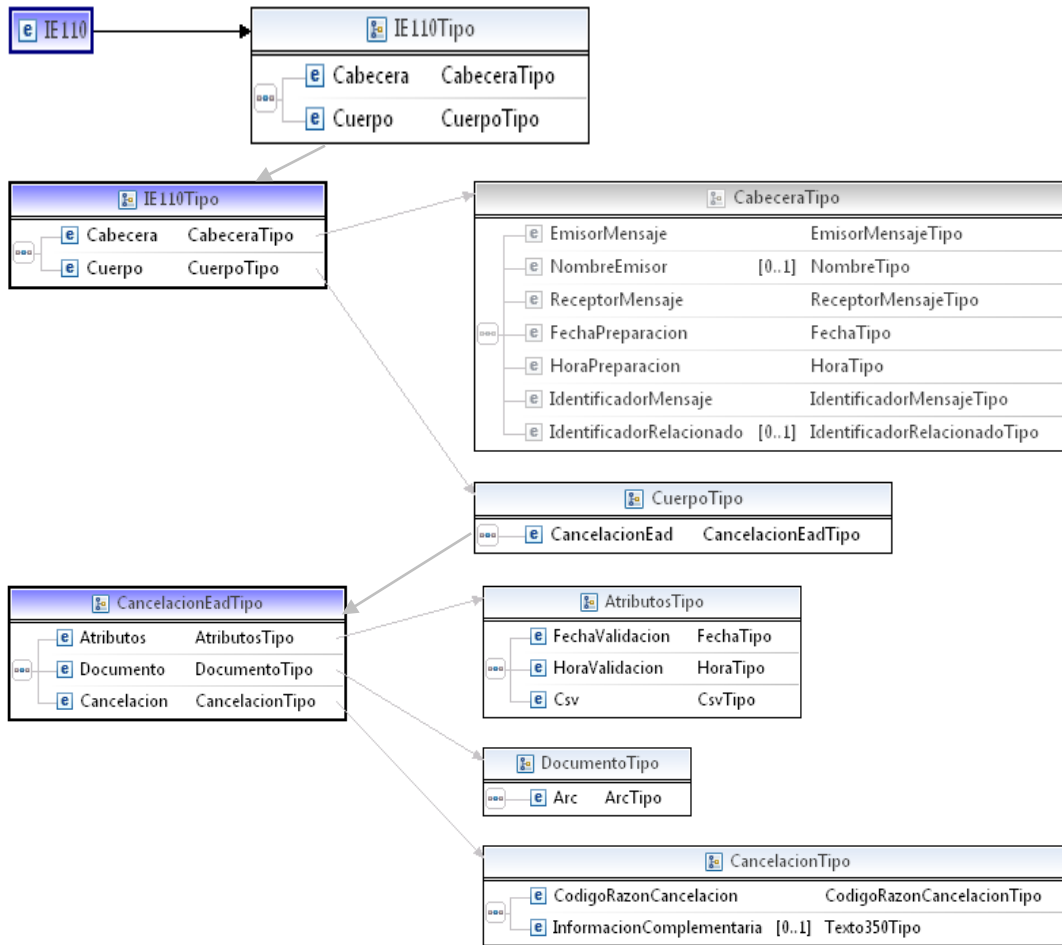
En la definición de este servicio se describe que el mensaje de entrada se basa en el esquema *DetalleV4Ent.xsd* y la respuesta en el esquema *Ie110RcV2Sal.xsd*

El diseño del esquema de entrada con el que se realiza la petición para que nos devuelva un documento concreto, se puede consultar en la dirección [https://www3.agenciatributaria.gob.es/static\\_files/common/internet/dep/aduanas/es/aeat/dht/band/ws/det/DetalleV4Ent.xsd](https://www3.agenciatributaria.gob.es/static_files/common/internet/dep/aduanas/es/aeat/dht/band/ws/det/DetalleV4Ent.xsd) y su representación gráfica es la siguiente



El diseño del esquema de salida con la información del documento de acompañamiento se basa en el esquema *Ie110RcV2Sal.xsd*.

La definición de dicho esquema se puede consultar en la dirección [https://www3.agenciatributaria.gob.es/static\\_files/common/internet/dep/aduanas/es/aeat/dit/adu/adi0/emcs/sw/Ie110RcV2Sal.xsd](https://www3.agenciatributaria.gob.es/static_files/common/internet/dep/aduanas/es/aeat/dit/adu/adi0/emcs/sw/Ie110RcV2Sal.xsd)



## 4. Mensaje IE110

En la descripción de los esquemas se usan las siguientes notaciones:

- Los campos o grupos de datos pueden ser obligatorios o no, para ello se usará:
  - ( R) Requerido: el campo o grupo de datos es obligatorio
  - ( O) Opcional: el campo o grupo de datos no es obligatorio
  - ( D) Condicional: el campo o grupo de datos sólo se rellena en ciertas condiciones

Estas notaciones se utilizan tanto en la columna “**D/R**” correspondiente a la obligatoriedad de los grupos, como en las columnas de los distintos tipos de destinatario.

- El número incluido en la columna “**n**” indica el número de veces que un grupo de datos se repite o puede repetir en el mensaje. Con la notación X..Y se indica con X el número mínimo de ocurrencias y con Y el número máximo.
- En las columnas “**C/R**” se indican los códigos de las condiciones (Cxxx) o de las reglas (Rxxx, TRxxx) que deben cumplir los grupos de datos o los campos.
- En la columna “**Lista**” se indica el código de lista que contiene los distintos valores que puede tomar un campo.

#### 4.1. Estructura :

IE110 Grupo	D/R	Nº	C/R	Campo	Lista
<b>.- Cabecera</b>	<b>R</b>	<b>1</b>		<b>Datos del Mensaje</b>	
	R			Emisor mensaje	
	R		TR002	Nombre emisor	
	R			Receptor mensaje	
	R			Fecha preparación	
	R			Hora preparación	
	R			Identificador mensaje	
	D		TR001	Identificador relacionado	
<b>1.- Atributos</b>	<b>R</b>	<b>1</b>		<b>Datos validación</b>	
1a	D		TR003	Fecha validacion	
1b	D		TR003	Hora validacion	
1c	D		TR003	Csv	
<b>2.- Documento</b>	<b>R</b>	<b>1</b>		<b>Identificación del documento</b>	
2a	R			ARC	
<b>3.- Cancelacion</b>	<b>R</b>	<b>1</b>		<b>Motivo de la cancelación</b>	
3a	R			Codigo razon cancelacion	143
3b	O			Informacion complementaria	

#### 4.2. Consideraciones especiales:

Cuando en la relación de declaraciones devueltas en el mensaje de salida por el servicio de la bandeja de entrada ListaDecV4SOAP, se encuentre una con el tipo-de-respuesta [https://www3.agenciatributaria.gob.es/static\\_files/common/internet/dep/aduanas/es/aeat/dit/adu/adi0/emcs/sw/Ie110RsV2.wSDL](https://www3.agenciatributaria.gob.es/static_files/common/internet/dep/aduanas/es/aeat/dit/adu/adi0/emcs/sw/Ie110RsV2.wSDL), para recuperar la información de la cancelación del documento se tendrá que invocar a dicho servicio indicando en el mensaje de entrada DetalleV4Ent que se quiere recuperar la información correspondiente a la clave que se indicaba junto al tipo-de-respuesta.



## 5. Direcciones de servicio.

Entorno real de producción con certificado de persona física o representación de jurídica:

Para recuperar la lista de mensajes pendientes de la Bandeja de entrada

<https://www1.agenciatributaria.gob.es/wpl/ADHT-BAND/ws/li/ListaDecV4SOAP>

Para la recogida de un mensaje por clave

<https://www1.agenciatributaria.gob.es/wpl/ADHT-BAND/ws/det/DetalleV4SOAP>

Entorno real de producción con certificado de sello:

Para recuperar la lista de mensajes pendientes de la Bandeja de entrada

<https://www10.agenciatributaria.gob.es/wpl/ADHT-BAND/ws/li/ListaDecV4SOAP>

Para la recogida de un mensaje por clave

<https://www10.agenciatributaria.gob.es/wpl/ADHT-BAND/ws/det/DetalleV4SOAP>

Para la realización de pruebas remitimos al documento **EMCS-G-Pruebas preproducción**.

Las peticiones de Lista de mensajes a la Bandeja de entrada no deben realizarse a intervalos inferiores a 10 minutos tanto en el entorno de pruebas como en el real para evitar sobrecargar de peticiones nuestro sistema.

## 6. Ejemplos

### 6.1. *Petición de recuperación de la información de un documento.*

En la respuesta del servicio de la bandeja ListaDecV4 existía una declaración con los valores.

```
<ListaDecV4Sal
xmlns="https://www3.agenciatributaria.gob.es/static_files/common/internet/dep/aduanas/es/aeat/adht/band/ws/li/ListaDecV4Ent.xsd">
  <declaracion>
    <clave>20130314102851861234</clave>
    <referencia>13031410111906551ES00029V2234A</referencia>
    <tipoRespuesta>
      https://www3.agenciatributaria.gob.es/static_files/common/internet/dep/aduanas/es/aeat/dit/adu/adi0/emcs/sw/Ie110RsV2.wsdl
    </tipoRespuesta>
  </declaracion>
</ListaDecV4Sal>
```

Para recuperar la información correspondiente, el fichero a mandar es:

```
<?xml version="1.0" encoding="UTF-8"?>
<DetalleV4Ent
  xmlns="https://www3.agenciatributaria.gob.es/static_files/common/internet/dep/aduanas/es/aeat/adht/band/ws/det/DetalleV4Ent.xsd"
  xmlns:xsi="http://www.w3.org/2001/XMLSchema-instance"
  xsi:schemaLocation="https://www3.agenciatributaria.gob.es/static_files/common/internet/dep/aduanas/es/aeat/adht/band/ws/det/DetalleV4Ent.xsd">
  <clave>20130314102851861234</clave>
</DetalleV4Ent>
```

Como respuesta a la petición de recibirá el fichero Ie110RcV2Sal con la información de la cancelación del documento solicitada:

```
<?xml version="1.0" encoding="UTF-8"?>
<IE110 Test="S"
  xmlns="https://www3.agenciatributaria.gob.es/static_files/common/internet/dep/aduanas/es/aeat/dit/adu/adi0/emcs/sw/Ie110V2Sal.xsd"
  xmlns:cab="https://www3.agenciatributaria.gob.es/static_files/common/internet/dep/aduanas/es/aeat/dit/adu/adi0/emcs/sw/cab.xsd"
  xmlns:lis="https://www3.agenciatributaria.gob.es/static_files/common/internet/dep/aduanas/es/aeat/dit/adu/adi0/emcs/sw/listas.xsd"
  xmlns:tip="https://www3.agenciatributaria.gob.es/static_files/common/internet/dep/aduanas/es/aeat/dit/adu/adi0/emcs/sw/tipos.xsd"
  xmlns:xsi="http://www.w3.org/2001/XMLSchema-instance"
  xsi:schemaLocation="https://www3.agenciatributaria.gob.es/static_files/common/internet/dep/aduanas/es/aeat/dit/adu/adi0/emcs/sw/Ie110V2Sal.xsd ../sw/Ie110V2Sal.xsd">
  <Cabecera>
    <cab:EmisorMensaje>NDEA.ES</cab:EmisorMensaje>
    <cab:ReceptorMensaje>99999999R</cab:ReceptorMensaje>
    <cab:FechaPreparacion>2013-04-01</cab:FechaPreparacion>
    <cab:HoraPreparacion>08:58:10</cab:HoraPreparacion>
    <cab:IdentificadorMensaje>13031410111906551ES00029V1234A</cab:IdentificadorMensaje>
  </Cabecera>
  <Cuerpo>
    <CancelacionEad>
      <Atributos>
        <FechaValidacion>2013-04-01</FechaValidacion>
        <HoraValidacion>08:58:10</HoraValidacion>
        <Csv>ABDE6789431K8945</Csv>
      </Atributos>
      <Documento>
        <Arc>13ES28200N0000000015</Arc>
      </Documento>
      <Cancelacion>
        <CodigoRazonCancelacion>4</CodigoRazonCancelacion>
        <InformacionComplementaria>
          El camión no pudo salir a la hora prevista por avería
        </InformacionComplementaria>
      </Cancelacion>
    </CancelacionEad>
  </Cuerpo>
</IE110>
```